

ELETTROPOMPE SOMMERGIBILI SEMISOM

SM390+G SEMISOM 390 VS+G 1~ 230V



CARATTERISTICHE IDRAULICHE

Tipo girante	Vortex
Diametro nominale aspirazione (mm)	50
Diametro nominale mandata (mm)	G 2"
Ø passaggio solidi (mm)	50

CARATTERISTICHE DI UTILIZZO

Grado di protezione	IP68
Servizio	Continuo (S1)
Massima profondità di immersione (m)	20
Massimo numero di avviamenti orari	40
Massima temperatura del liquido pompato (°C)	50
PH liquido pompato	6 - 10
Densità liquido pompato (kg/dm³)	<1,1
Alimentabile tramite inverter	No

PROTEZIONI

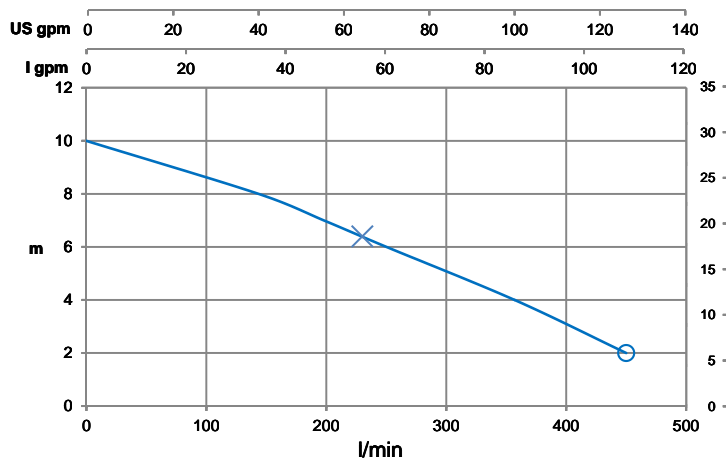
Protezione Amperometrica	Di serie
--------------------------	----------

CARATTERISTICHE ELETTRICHE

Alimentazione (V)	230
N° fasi	1
Frequenza (Hz)	50
Classe di isolamento	F
Velocità nominale (1/min)	2863
Potenza nominale del motore (kW)	0,75
Potenza massima assorbita dalla rete P1 (kW)	1,26
Corrente di spunto (A)	20
Corrente massima (A)	6,3
Numero poli	2
Condensatore (µF)	16

	Carico		
	4/4	3/4	1/2
Fattore di potenza	0,91	0,84	0,75
Rendimento Motore	64,4%	59,3%	48,7%

CURVE CARATTERISTICHE



X = PUNTO DI MASSIMO RENDIMENTO (Best Efficiency Point)

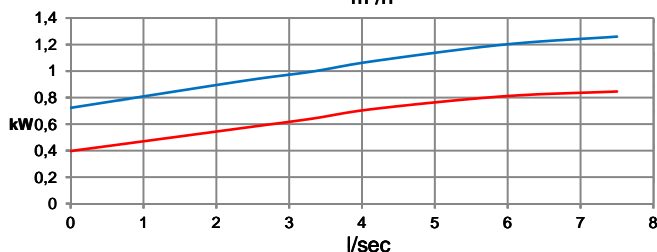
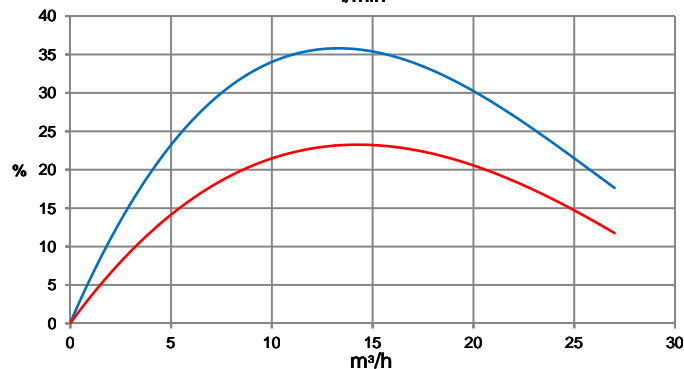
Rendimento totale η_t (%)	23
Rendimento idraulico η_i (%)	36
Potenza assorbita dalla rete P1 (kW)	1
Potenza idraulica P2 (kW)	0,65
Prevalenza (m)	6,4
Portata (l/min)	230

PRESTAZIONI LIMITE

Portata massima (l/min)	450
Prevalenza massima (m)	10
o = Prevalenza minima (m)	2

— η_i Rendimento idraulico
— η_t Rendimento totale

— P1 Potenza assorbita
— P2 Potenza idraulica



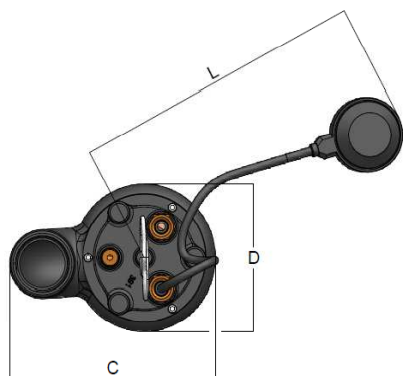
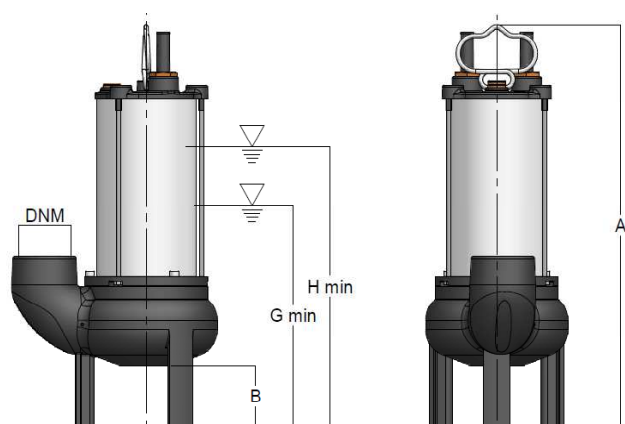
Prestazioni secondo norma EN ISO 9906:2012 - grado 3B

ELETTROPOMPE SOMMERSIBILI SEMISOM

SM390+G SEMISOM 390 VS+G 1~ 230V



DIMENSIONI E PESI



G = livello minimo di arresto in funzionamento automatico (mm)	220,0
H = livello minimo di sommergibilità in funzionamento continuo (mm)	280,0
A = altezza totale (mm)	450,0
B (mm)	65,0
C = ingombro totale (mm)	235,0
D (mm)	162,0
L = ingombro braccio galleggiante (mm)	280,0
DNM = diametro nominale mandata	G 2"
PESO (kg)	15,9
Lunghezza cavo (m)	5,0

BBC Elettropompe S.r.l.

Via G. di Vittorio, 9 - 61034 Fossombrone (PU) - Italy
Tel. +39.0721.716590 - Fax +39.0721.716518
bbcpompe@bbc.it - www.bbc.it

Dicembre 2020 - Cod041 - Rev 00